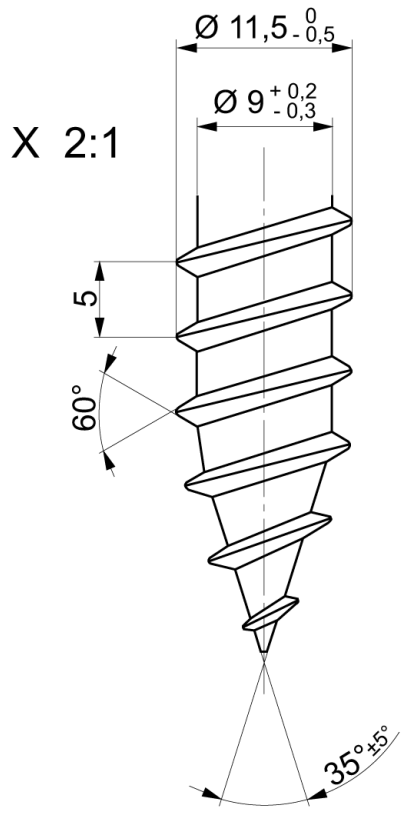
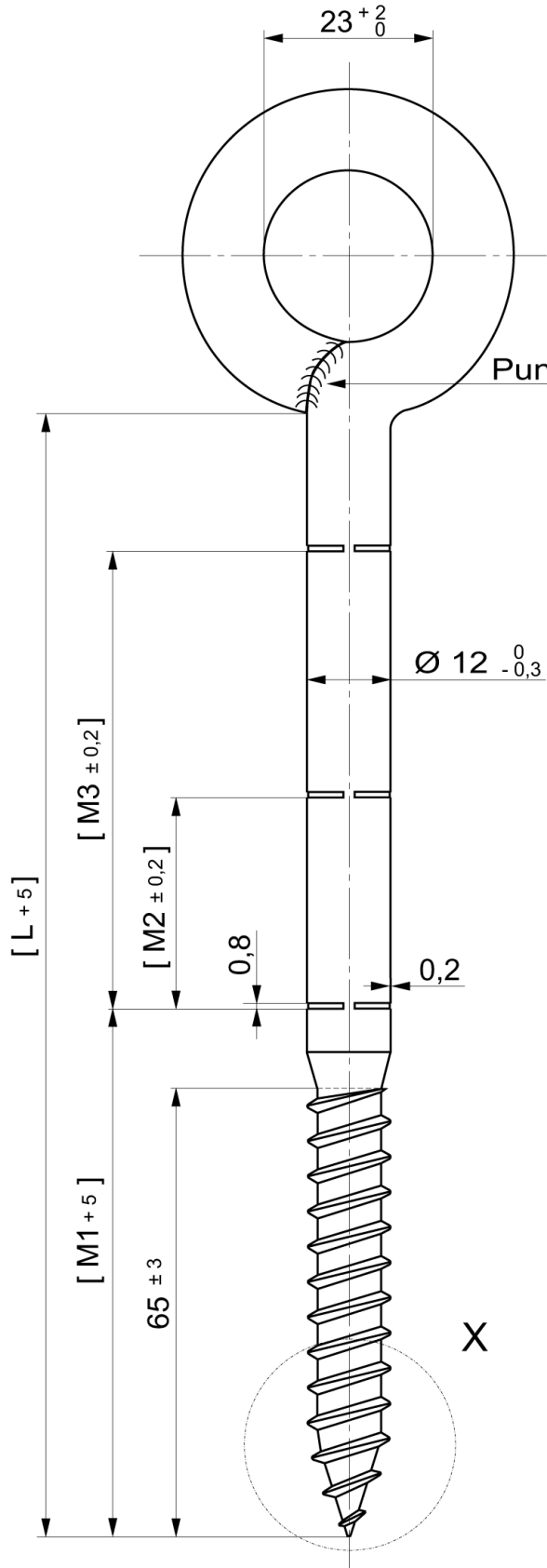


Bezeichnung	L	M1	M2	M3
22S / 90x12	95	75	30	—
22S / 120x12	120			—
22S / 160x12	160			—
22S / 190x12	190			65
22S / 230x12	230			
22S / 300x12	300			
22S / 350x12	350			



Gewinde ähnlich  
DIN 7998

				Datum	Name	Benennung  <b>Gerüstschaube</b>
				Bearb.	14.02.05 MW	
				Gepr.	14.02.05 UV	
				Freig.	14.02.05 MW	
				Werkstoff		Artikel Nr. <b>22 S / ... X 12</b>
						Maßstab <b>1:1</b>
1	kompl. Überarbeitet ersetzt die Z. vom 03.07.95	14.02.05	MW			Zeichnungs Nr. <b>022.11.xxx12</b>
Zust.	Änderung	Datum	Name			Akt.-Dat. <b>140205</b>
						CAD